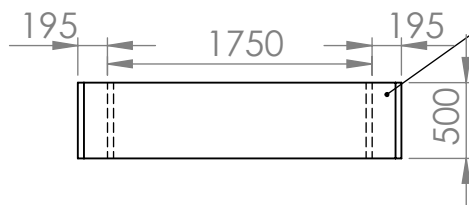
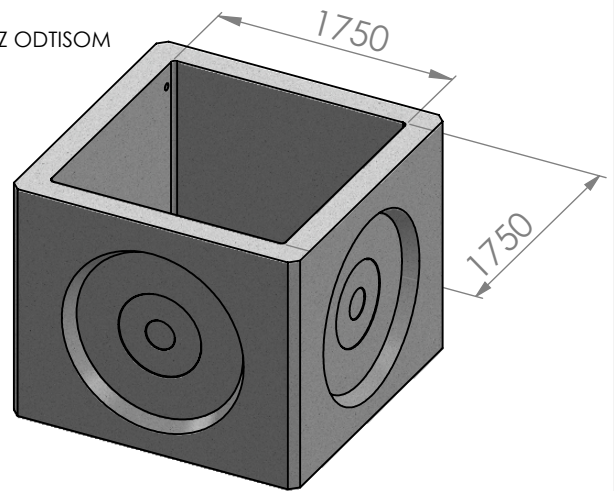
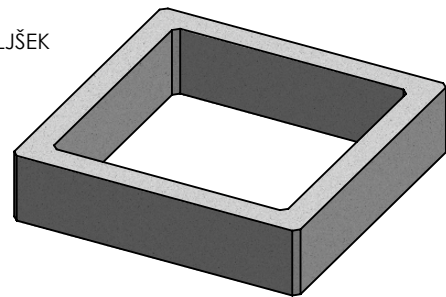


DEBELOSLOJNI PODALJŠEK Z ODTISOM
ZA JAŠEK 175X175
VIŠINA: 1750 mm
TEŽA: 5400 kg



DEBELOSLOJNI PODALJŠEK
ZA JAŠEK 175X175
VIŠINA: 500 mm
TEŽA: 1840 kg



NAVODILA ZA VGRADNJO:

Jaški so primerni za vgradnjo v suho gradbeno jamo, katera je bila predhodno utrjena z drobljencem, gramozom ali podložnim betonom. Oslabitev na stenah jaška nakazujejo mesta, kjer je možno steno prebiti in tako izvesti kanalizacijo. Izven teh oslabitev, prebijanje jaška ni priporočljivo. Po namestitvi, jašek enakomerno zasujemo iz vseh strani. Sloje nasutega materiala sproti utrdimo.



TITLE:

AB DEBELOSLOJNI PODALJŠKI
1750x1750xVIŠINA

DWG NO.

TL-PODALJŠEK 175X175 DEBELOSLOJNI

A4

MATERIAL: ARMIRANI BETON

TEŽA: